



超音波ペンマーキング装置

VM2030

超音波ペンマーキング装置

VM2030



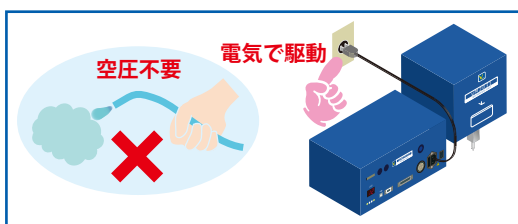
VM2031 機構部

VM2032 制御部



* 架台はオプションです

VM2030 超音波ペンマーキング装置は、鉄・アルミ・ステンレス等の金属材料から硬質プラスチック等の非金属材料まで、幅広い対象物に文字・記号・二次元コードを美しく半永久的にマーキングすることができます。生産管理・品質保証・PL 法対策・ISO 対策・物流管理など、フレキシブルに対応できます。

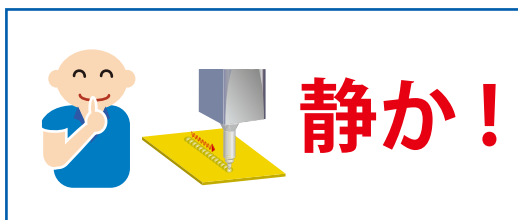


空圧不要

電気で駆動

空圧不要で取り回しが簡単

超音波振動でスタイラスを振動させており、電源一つで駆動可能です。エアペンモデルのような配管の手間が不要で、取り回しが簡単です。



静か！

打刻音の低減

超音波ペンは打刻の際に発生する耳障りな打刻音が非常に小さいので、騒音基準の厳しい現場でも使用できます。



オペレーティング
ユニット

架台

様々なオプション・拡張要素

手元操作を可能にする VM1891 オペレーティングユニットなど、さまざまなオプションを追加できます。



超音波ペンマーキング装置

VM2030

仕様

ペン方式	超音波ペン
マーキング範囲(X×Y)	80 × 30 mm
ペinstローク	7mm (Z軸マーキング範囲 5mm)
刻印速度	100~4000mm/分 (100mm/分ステップ)
マーキング文字	アルファベット 大文字 26種 小文字 26種 記号 18種 数字 10種
文字の大きさ(=高さ)	1~30 mm (0.1 mm ステップ)
字体	弊社オリジナル (3種類選択可能)
文字列登録数 (J 番号数)	255 種 (J1~J255)
シーケンス登録数 (S 番号数)	255 種 (S1~S255)
文字列長	1 ~ 36 文字
マーキング機能	
- インクリメント	1 ~ 10 桁 (J 番号ごと可変)
- カレンダー機能	年. 月. 日. 時. 分. 秒 (例: 11. 02. 28. 12. 10. 16)
- 円弧マーキング機能	あり
- 2次元コード刻印機能	DataMatrix, QRコード, マイクロQRコード 対応可能 (専用PCソフトによるアップデート)
- 特殊文字	
インタフェース	I/O (パラレル): 50pin, NPN / PNP 接続 RS-232C (シリアル): 9pin USB (PCによる設定・操作): USB2.0 (USB B)
電源	単相 AC100V~230V±10% 50 / 60 Hz、約220 VA
空圧源	不要
環境条件	使用温度: 0 ~ 40 °C 保存温度: -5 ~ +50 °C 使用湿度: 90 %RH 以下 (結露なきこと)
寸法 (W×H×D)	機構部: 約205 × 204 × 182.5 mm *1 制御部: 約297 × 120 × 247 mm *2
質量	機構部: 約5.2Kg 制御部: 約3.7Kg
取付姿勢	機構部: ペン先が重力方向、水平方向 制御部: 横置き
構造	機構部・制御部 分離型
オプション	VM7834 マーキングスタンド VM1891 オペレーティングユニット
付属品	- パソコン用アプリケーションソフト (Windows XP/7/8/8.1/10対応、CD-ROM) *3 - 説明書 他

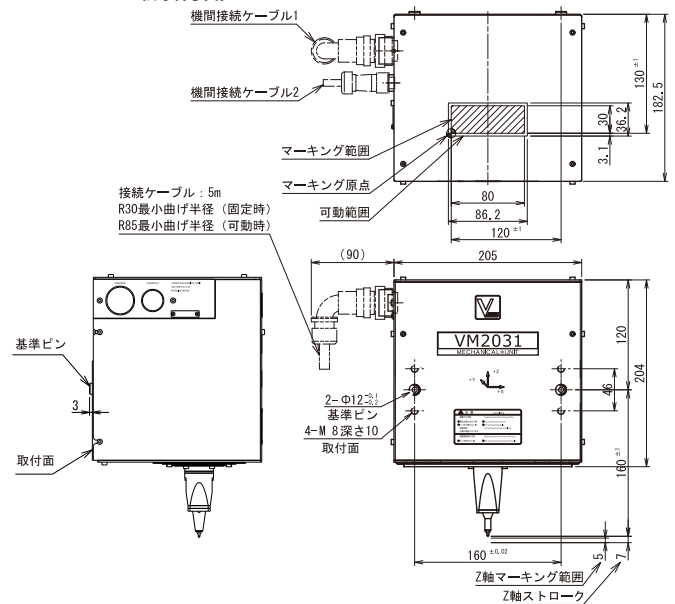
*1 ペンおよびコネクタ部分を除く。

*2 コネクタ部分を除く。

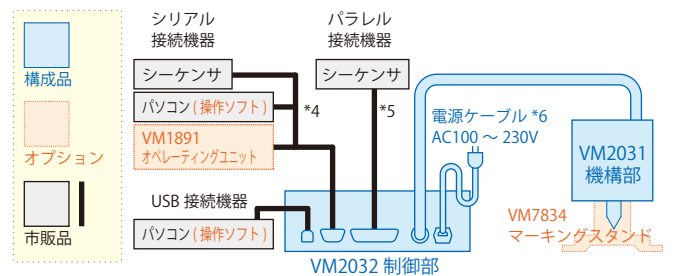
*3 Windows XP, Windows 7, Windows /, Windows 8.1 および Windows 10は、米国Microsoft Corporationの米国およびその他の国における登録商標です。

外観寸法図 (単位: mm)

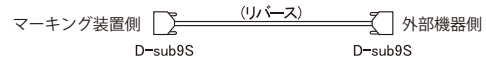
VM2031 機構部



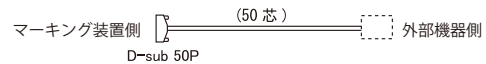
構成ブロック図



*4 シリアル(RS-232C)ケーブルの仕様は、以下のとおりです。弊社製品では、VM7872ケーブル(5m)が対応しております。



*5 パラレルケーブルの仕様は、以下のとおりです。弊社製品では、VM8679ケーブル(5m)が対応しております。



*6 標準添付されている電源ケーブルは、日本国内でのみ使用可能です。海外で本マーキング装置を使用する場合は、別途対応品をご用意ください。

■ 性能・品質の向上等にもない、おことわりなしに掲載事項を変更させていただくことがありますので、あらかじめご了承ください。
■ 本製品 (技術を含む) は、キャッチオール規制対象品です。日本から輸出する場合は、外為法に基づき、経済産業大臣の輸出 (役務) 許可が必要になることがあります。



ベクトル株式会社

http://www.vecc.co.jp

〒431-0427

静岡県湖西市駅南二丁目 12-16

TEL : 053-573-3838 FAX : 053-577-0118