

オペレーティングユニット

簡単操作

VM7891

マーキング装置用操作部



対応
機種

VM3710A / 3730A / 3770A
VM2010 / 7830B
VM3710 / 3730 / 3770 / 7710A / 7730A
VM7810 / 7820 / 7830 / 7830A / AY-8620

概要

- マーキング装置の運転、文字の登録、刻印条件の設定、変更、確認、寸動などの操作ができます。
- RS-232Cケーブルでマーキング装置の制御部と接続し操作します。

特長

- 弊社製マーキング装置 (VM3710A・VM3730A・VM3770A・VM2010・VM7830Bほか) に対応します。機種の違いはキー操作で簡単に行うことができます。
- 小型・軽量・低価格で、現場への持ち運びが便利です。また、マーキング装置のペンの動きを間近で見ながら操作出来ます。
- ペンダントとして取り付けて使用出来ます。
- 操作が簡単で、現場向きに使いやすく設計されています。
- インタフェース(パラレル・シリアル)信号のモニターができます。
- アラーム履歴の読み出しができるので、保全作業に便利です。
- マーキングパラメータの保存が可能。バックアップデバイスとして使用出来ます。

ベクトル株式会社

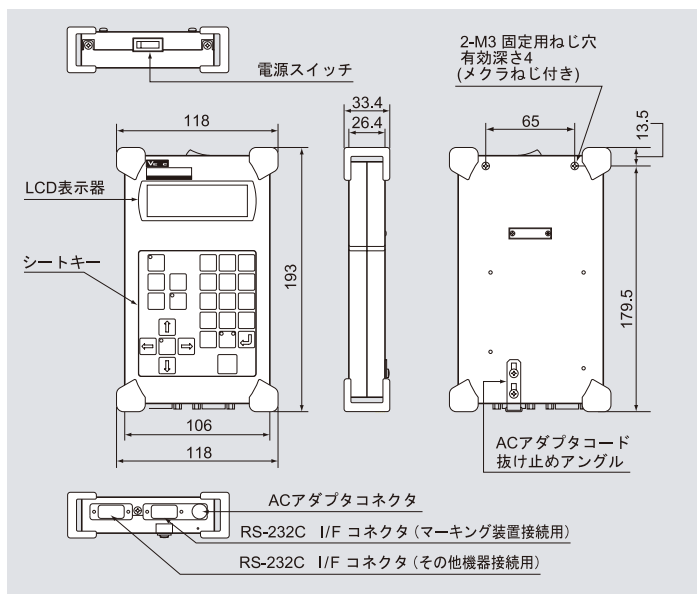
主な仕様

対応機種	エアペンマーキング装置	VM3710A VM3770A VM2010	VM3710 (生産終了) VM3770 (生産終了) VM7810 (生産終了) VM7820 (生産終了)	VM7710A (生産終了)	各マーキング装置の持つ機能(オプション含む)はすべて使用できます。
	超音波ペンマーキング装置	VM3730A VM7830B	VM3730 (生産終了) VM7830 (生産終了) VM7830A (生産終了)	VM7730A (生産終了) AY-8620 (生産終了)	
インターフェース	RS-232C 2ポート標準				
モニタ機能	RS-232C(シリアル)および*PIO(パラレル)インターフェースの状態をモニターできます。				
チェック機能	*PIO(パラレル)インターフェース信号をキースイッチにより手動制御できます。				*印はマーキング装置のご購入時期により使用できない場合があります。
ワーニング/アラーム機能	ワーニング表示、アラーム表示、*アラーム履歴				
電源	AC100~240V 50/60HZ 約20VA		付属品	ACアダプタ 1個 説明書 1部	
環境条件	使用温度: 0~40℃ 保存温度: -5~50℃ 使用湿度: 90%Rh以下 (結露なきこと)		オプション	海外用ACアダプタ (添付電源ケーブルは、日本国内のみ使用可) RS-232Cケーブル(市販品でも可) VM7872 RS-232C ケーブル 9P(ロボットケーブル5m) VM7873 RS-232C ケーブル 25P(ロボットケーブル5m)	
寸法	約118(W) × 193(H) × 33.4(D)mm				
質量	約500g (接続ケーブル含まず)				

RS-232Cケーブルは添付されませんので、別途ご用意ください。

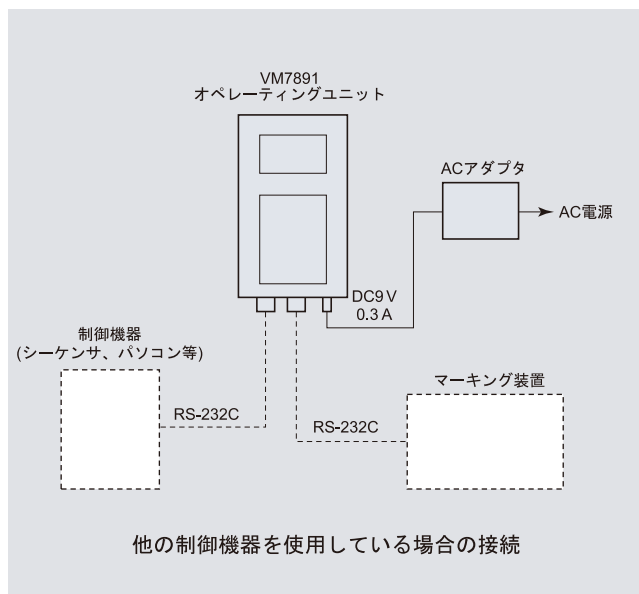
外觀寸法図

(単位:mm)



質量: 約500g (接続ケーブル含まず)

マーキング装置との接続



標準品

※単独接続の場合は、上記制御機器の部分の接続がなくなります。

Windows®XPは、米国Microsoft Corporationの米国およびその他の国における登録商標または商標です。

注) ● 性能、品質の向上等にとめない、おことわりなしに掲載事項を変更させていただくことがありますので、あらかじめご了承ください。

● 本製品(技術を含む)は、キャッチオール規制対象品です。日本から輸出する場合には外為法に基づき経済産業大臣の輸出(役務)許可が必要になることがあります。



ベクトル株式会社

http://www.vecc.co.jp

本社: 〒431-0427

静岡県湖西市駅南二丁目12-16

TEL 053-573-3838 FAX 053-577-0118