



エアペンマーキング装置

VM2010

エアペンマーキング装置

VM2010



VM2011
機構部

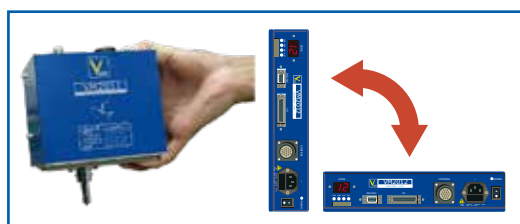
VM2012
制御部



* 架台はオプションです

鉄・アルミ・ステンレス等の金属材料から、硬質プラスチック等の非金属材料まで、幅広い対象物に、文字・記号等を美しく半永久的にマーキングすることができます。

生産管理・品質保証・PL 法対策・ISO 対策・物流管理にフレキシブルに対応できます。



軽量小型な機構部・縦置き可能な制御部

機構部 (VM2011) の重量は 1.4kg、寸法は幅 130mm・高さ 114.5mm・奥行き 92.5mm と、小型・軽量化を実現。また、制御部 (VM2012) は横置き・縦置きともに可能なため、設置する場所を選びません。



50×20mm 広いマーキング範囲

従来のコンパクト型マーキング装置と比べ、約 6.5 倍広い範囲をマーキングすることが可能です。



給油装置

オペレーティング
ユニット

架台

様々なオプション・拡張要素

メンテナンス間隔の延長が可能な市販給油装置を標準で接続できます。また、手元操作を可能にする VM7891 オペレーティングユニットなど、さまざまなオプションを追加できます。



エアペンマーキング装置

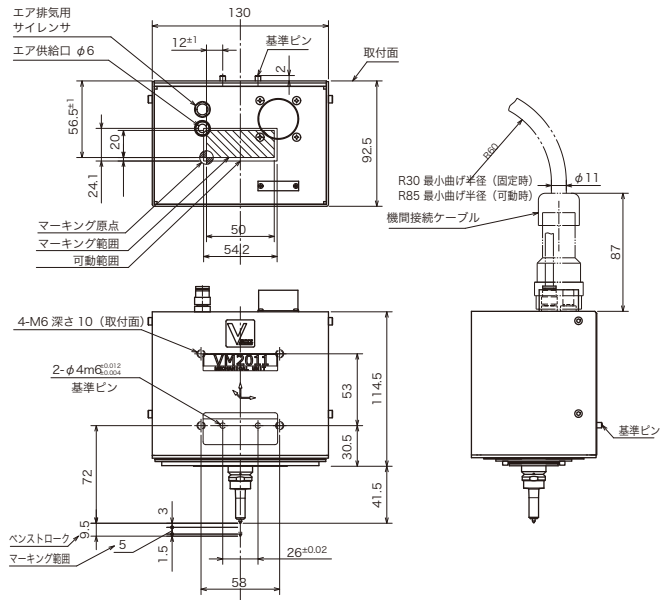
VM2010

仕様

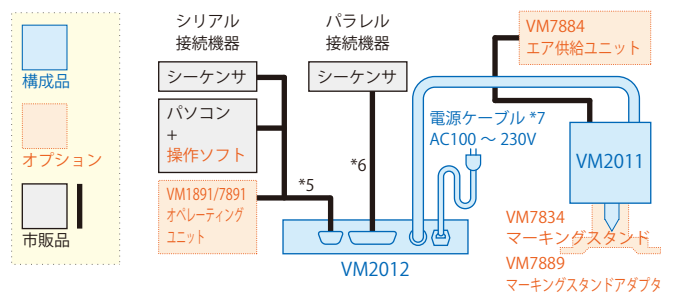
ペン方式	エアペン
マーキング範囲(X×Y)	50×20mm
ペントローク	約9.5mm (Z軸マーキング範囲5mm)
刻印速度	100~5000mm/分(100mm/分ステップ)
マーキング文字	アルファベット 大文字 26種 小文字 26種 記号 18種 数字 10種
文字の大きさ(=高さ)	2~20mm (0.1mmステップ)
字体	弊社オリジナル(3種類選択可能)
文字列登録数(J番号数)	15種(J1~J15)
文字列長	1~36文字
マーキング機能	
-インクリメント	1~10桁(J番号ごと可変)
-カレンダー機能	西暦.月.日.時.分.秒 (例:09.02.28.12.10.16)
-円弧マーキング機能	なし
-2次元コード刻印機能	なし
-特殊文字	対応(ROM交換)
インタフェース	I/O(パラレル):25pin,NPN/PNP接続 RS-232C(シリアル):9pin
電源	単相 AC100V~240V±10% 50/60Hz、約95VA
空圧源	0.3~0.5MPa、40L/min(A.N.R.)*1 乾燥クリーンエア(大気圧露点-17℃以下)
環境条件	使用温度:0~40℃ 保存温度:-5~+50℃ 使用湿度:90%RH以下(結露なきこと)
寸法(W×H×D)	機構部:約130×114.5×92.5mm*2 制御部:約297×65×210mm*3
質量	機構部:約1.4Kg 制御部:約1.9Kg
取付姿勢	機構部:ペン先が重力方向、水平方向 制御部:縦置き/横置き
構造	機構部・制御部 分離型
オプション	VM7884 エア供給ユニット VM7834 マーキングスタンド VM7889 マーキングスタンドアダプタ VM1891/7891 オペレーティングユニット
付属品	-パソコン用アプリケーションソフト (Windows XP/7対応、CD-ROM)*4 -説明書

- *1 空圧源に供給するエア圧力にて変化します。
*2 ペンおよびコネクタ部分を除く。
*3 コネクタ部分を除く。
*4 Windows XPおよびWindows 7は、米国Microsoft Corporationの米国およびその他の国における登録商標です

外観寸法図 (単位:mm)



構成ブロック図



- *5 シリアル(RS-232C)ケーブルの仕様は、以下のとおりです。
弊社製品では、VM7872ケーブル(5m)が対応しております。
- マーキング装置側 (D-sub9S) --- (リレーズ) --- 外部機器側 (D-sub9S)
- *6 パラレルケーブルの仕様は、以下のとおりです。
弊社製品では、VM7870ケーブル(5m)が対応しております。
- マーキング装置側 (D-sub25P) --- (25芯) --- 外部機器側 (D-sub25P)
- *7 標準添付されている電源ケーブルは、日本国内でのみ使用可能です。
海外で本マーキング装置を使用する場合は、別途対応品をご用意ください。

■ 性能・品質の向上等にもない、おとわりなしに掲載事項を変更させていただくことがありますので、あらかじめご了承ください。
■ 本製品(技術を含む)は、キャッチオール規制対象品です。日本から輸出する場合は、外為法に基づき、経済産業大臣の輸出(役務)許可が必要になることがあります。



ベクトル株式会社
https://vecc.jp
〒431-0427
静岡県湖西市駅南二丁目 12-16
TEL: 053-573-3838 FAX: 053-577-0118