

Vector



VM2142 制御部



VM2141 機構部



VM2140

電磁ペンマーキング装置

硬い部品に文字・三次元コード刻印
ボタン1つで動作スタート

- 金属などに文字や三次元コード (QR・MicroQR・DataMatrix) を刻印できます!
- 空圧不要です! 電源のみで動きます!
- 動作音が静かです!
- 手持ち使用が可能です!



電磁ペンマーキング装置

VM2140

仕様

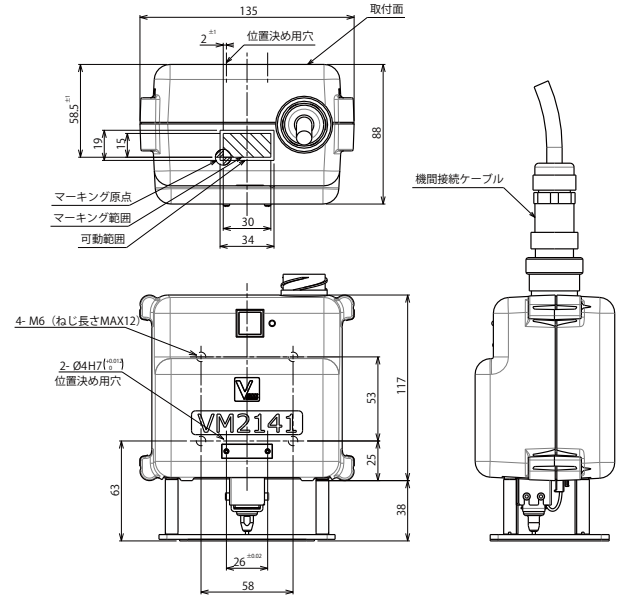
ペン方式	電磁ペン
刻印範囲(X×Y)	30×15 mm
刻印範囲(Z)	スタイラス先端より1~4mm
刻印速度(10文字・サイズ3mm)	6~13秒
マーキング文字	アルファベット 大文字 26種 小文字 26種 記号 18種 数字 10種
文字の大きさ(=高さ)	1~15 mm (0.1 mm ステップ)
字体	弊社オリジナル(3種類選択可能)
文字列登録数(J番号数)	255種(J1~J255)
シーケンス登録数(S番号数)	255種(S1~S255)
文字列長	1~36文字
マーキング機能	
- インクリメント	1~10桁(J番号ごと可変)
- カレンダー機能	年.月.日.時.分.秒 (例:11.02.28.12.10.16)
- 円弧マーキング機能	あり
- 2次元コード刻印機能	DataMatrix, QRコード, マイクロQRコード
インタフェース	USB / パラレルI/O / RS-232C
電源	単相 AC100V~230V±10% 47~63 Hz、約140VA
環境条件	使用温度:0~40℃ 保存温度:-5~+50℃ 使用湿度:90%RH以下(結露なきこと)
寸法(W×H×D)	VM2141: 135×155×88 mm *1 VM2142: 253×60×182 mm *1
質量	約1.3Kg
取付姿勢	ペン先が重力方向、水平方向
構造	機構部・制御部 分離型
VM2140 製品構成	VM2141機構部・VM2142制御部 制御ケーブル・電源ケーブル*2 ACアダプタ・手持ち用ベルト CD-ROM(説明書・ソフト・サンプルデータ)
PC用ソフト	Windows 7/8.1/10対応 *3

*1 ペンおよびコネクタ部分を除く。

*2 標準添付されている電源ケーブルは、日本国内でのみ使用可能です。
海外で本マーキング装置を使用する場合は、別途対応品をご用意ください。

*3 Windows 7, Windows 8.1 および Windows 10は、
米国Microsoft Corporationの米国およびその他の国における登録商標です。

外観寸法図 (VM2141) (単位:mm)



ペン先と部品の衝突を防ぐペンガード付き



手持ちでの刻印も可能



■ 性能・品質の向上等にとめない、おことわりなしに掲載事項を変更させていただくことがありますので、あらかじめご了承ください。

■ 本製品(技術を含む)は、キャッチオール規制対象品です。日本から輸出する場合は、外為法に基づき、経済産業大臣の輸出(役務)許可が必要になることがあります。



ベクトル株式会社

<https://www.vecc.jp>

〒431-0427

静岡県湖西市駅南二丁目 12-16

TEL : 053-573-3838 FAX : 053-577-0118