



エアペンマーキング装置

VM2020

エアペンマーキング装置

VM2020



VM2021 機構部

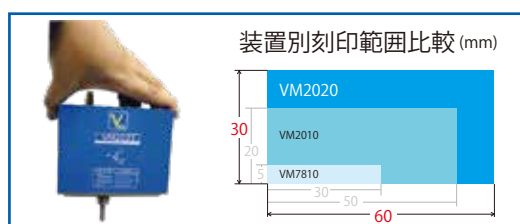
VM2022 制御部



* 架台はオプションです

鉄・アルミ・ステンレス等の金属材料から、硬質プラスチック等の非金属材料まで、幅広い対象物に、文字・記号・2次元コード等を美しく半永久的にマーキングすることができます。

生産管理・品質保証・PL法対策・ISO対策・物流管理にフレキシブルに対応できます。



コンパクトなボディで、広いマーキング範囲

コンパクトな筐体 (VM2021 機構部：重さ 1.6kg、幅 145mm・高さ 114.5mm・奥行き 102.5mm) ながら、60×30mm の広いマーキング範囲を実現しています。



2次元コードマーキング標準対応

標準機能として、2次元コード (DataMatrix, QRコード, MicroQRコード) のマーキングに対応しています。読取装置と併用することで、新しい生産管理システムの構築に役立ちます。



様々なオプション・拡張要素

手元操作を可能にする VM1891 オペレーティングユニット、様々な角度のスタイラス、装置を取り付ける架台などの様々なオプションを取り揃えています。また、市販給油装置が使用可能です。



エアペンマーキング装置 VM2020

仕様

ペン方式	エアペン
マーキング範囲(X×Y)	60 × 30 mm
ペンストローク	約9.5mm (Z軸マーキング範囲 5mm)
刻印速度	100~4000mm/分 (100mm/分ステップ)
マーキング文字	アルファベット 大文字 26種 小文字 26種 記号 18種 数字 10種
文字の大きさ(=高さ)	1~30 mm (0.1 mm ステップ)
字体	弊社オリジナル (3種類選択可能)
文字列登録数(J番号数)	255種 (J1~J255)
シーケンス登録数(S番号数)	255種 (S1~S255)
文字列長	1~36文字
マーキング機能	
- インクリメント	1~10桁 (J番号ごと可変)
- カレンダー機能	年.月.日.時.分.秒 (例: 11.02.28.12.10.16)
- 円弧マーキング機能	あり
- 2次元コード刻印機能	DataMatrix, QRコード, マイクロQRコード 対応可能(専用PCソフトによるアップデート)
- 特殊文字	
インタフェース	I/O (パラレル): 50pin, NPN/ PNP接続 RS-232C (シリアル): 9pin USB (PCによる設定・操作): USB B
電源	単相 AC100V~230V±10% 50 / 60 Hz、約80 VA
空圧源	0.3~0.5MPa、40 L / min (A.N.R.)*1 乾燥クリーンエア (大気圧露点 -17℃以下)
環境条件	使用温度: 0~40℃ 保存温度: -5~+50℃ 使用湿度: 90%RH以下 (結露なきこと)
寸法(W×H×D)	機構部: 約145 × 114.5 × 102.5 mm *2 制御部: 約297 × 75 × 210 mm *3
質量	機構部: 約1.6Kg 制御部: 約2.0Kg
取付姿勢	機構部: ペン先が重力方向、水平方向 制御部: 縦置き/横置き
構造	機構部・制御部 分離型
オプション	VM7884 エア供給ユニット VM7834 マーキングスタンド VM7889 マーキングスタンドアダプタ VM1891 オペレーティングユニット
付属品	- パソコン用アプリケーションソフト (Windows XP/7/8/8.1/10対応, CD-ROM) *4 - 説明書

*1 空圧源に供給するエア圧力にて変化します。

*2 ペンおよびコネクタ部分を除く。

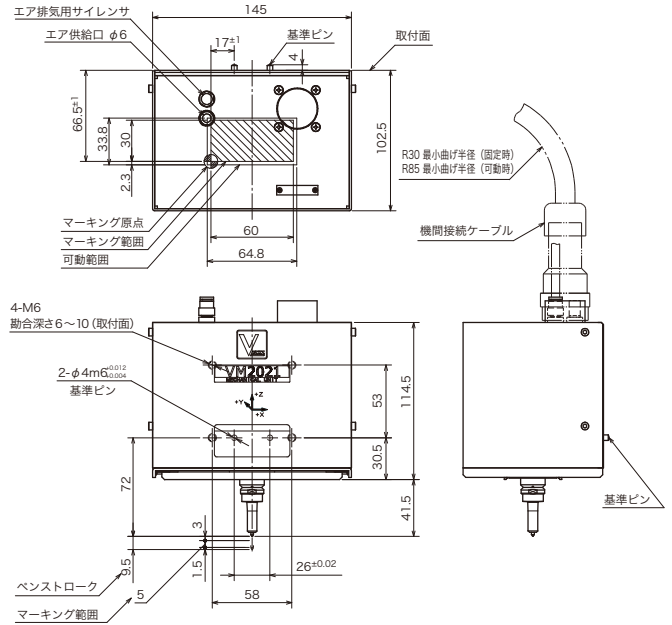
*3 コネクタ部分を除く。

■ 性能・品質の向上等にもない、おことわりなしに掲載事項を変更させていただくことがありますので、あらかじめご了承ください。

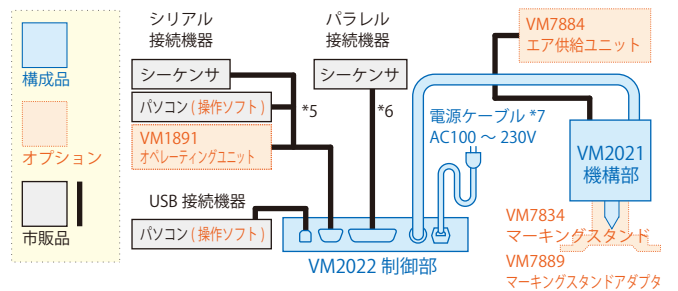
■ 本製品 (技術を含む) は、キャッチオール規制対象品です。日本から輸出する場合は、外為法に基づき、経済産業大臣の輸出 (役務) 許可が必要になることがあります。

■ 刻印条件により刻印時の騒音が80 dBを超えますので、必要に応じて音源・伝送経路対策や耳栓の着用をお願いします。

外観寸法図 (単位: mm)



構成ブロック図

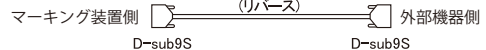


*4 Windows XP, Windows 7, Windows 8, Windows 8.1 および Windows 10は、

米国Microsoft Corporationの米国およびその他の国における登録商標です

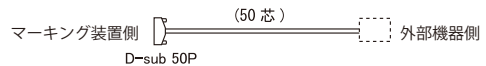
*5 シリアル(RS-232C)ケーブルの仕様は、以下のとおりです。

弊社製品では、VM7872 ケーブル(5m)が対応しております。



*6 パラレルケーブルの仕様は、以下のとおりです。

弊社製品では、VM8679ケーブル(5m)が対応しております。



*7 標準添付されている電源ケーブルは、日本国内でのみ使用可能です。

海外で本マーキング装置を使用する場合は、別途対応品をご用意ください。



ベクトル株式会社

http://www.veccl.co.jp

〒431-0427

静岡県湖西市駅南二丁目 12-16

TEL : 053-573-3838 FAX : 053-577-0118