



ハイパワーペンマーキング装置

VM3770A

ハイパワーペンマーキング装置

VM3770A



VM3771A 機構部



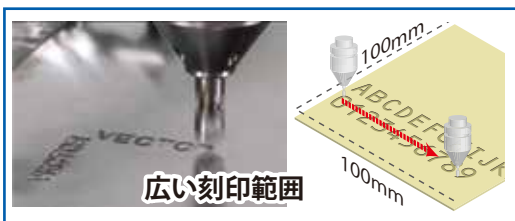
VM3772A 制御部



* 架台はオプションです

VM3770A ハイパワーペンマーキング装置は、鉄・アルミ・ステンレス等の金属材料から硬質プラスチック等の非金属材料まで、幅広い対象物に文字・記号・二次元コードを美しく半永久的にマーキングすることができます。

生産管理・品質保証・PL 法対策・ISO 対策・物流管理など、フレキシブルに対応できます。



広い刻印範囲

広い刻印範囲 100×100mm

弊社製品では最も広い 100×100mm の範囲にマーキングできます。一つの部品の複数箇所に文字列を一度にマーキングするといった使用が可能です。



■ 通常のアエアペン

■ ハイパワーペン

深い刻印ができるハイパワーペン搭載

一般的なマーキング装置では刻印が難しい硬いワークに対しても、VM3770A なら深くはっきりとした文字を刻印できます。



オペレーティング
ユニット

架台

様々なオプション・拡張要素

手元操作を可能にする VM7891 オペレーティングユニットなど、さまざまなオプションを追加できます。



ハイパワーペンマーキング装置 VM3770A

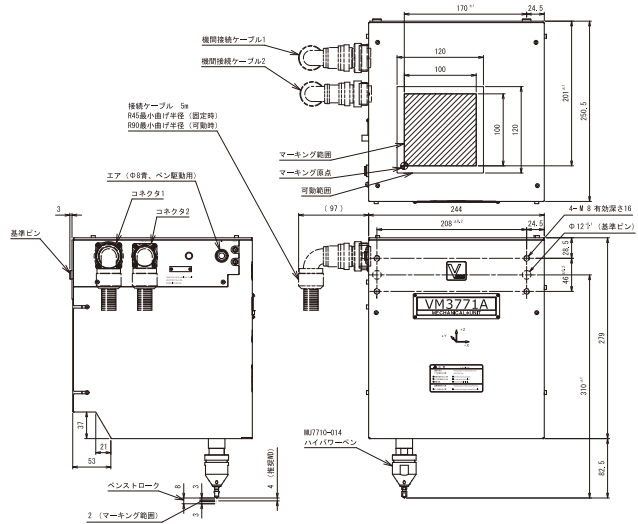
仕様

ペン方式	エアペン(ハイパワーペン)
マーキング範囲(X×Y)	100×100 mm
ペinstローク	約8mm (Z軸マーキング範囲 2mm)
刻印速度	100~12000mm/分(100mm/分ステップ)
マーキング文字	アルファベット 大文字 26種 小文字 26種 記号 18種 数字 10種
文字の大きさ(=高さ)	1~100 mm (0.1 mm ステップ)
字体	弊社オリジナル(3種類選択可能)
文字列登録数(J番号数)	512種(J1~J512)
シーケンス登録数(S番号数)	512種(S1~S512)
文字列長	1~36文字
マーキング機能	
- インクリメント	1~10桁(J番号ごと可変)
- カレンダー機能	年.月.日.時.分.秒 (例:11.02.28.12.10.16)
- 円弧マーキング機能	あり
- 2次元コード刻印機能	DataMatrix, QRコード, マイクロQRコード
- 特殊文字	対応可能(専用PCソフトによるアップデート)
インタフェース	I/O (パラレル): 50pin, NPN/ PNP接続 RS-232C (シリアル): 25pin USB (PCによる設定・操作): USB2.0 (USB B)
電源	単相 AC100V~115V (-15%,+10%) 50/60 Hz、約550 VA
空圧源	0.3~0.5MPa、60 L/min (A.N.R.)*1 乾燥クリーンエア(大気圧露点 -17℃以下)
環境条件	使用温度: 0~40℃ 保存温度: -5~+50℃ 使用湿度: 90%RH以下(結露なきこと)
寸法(W×H×D)	機構部: 約244×279×260 mm*2 制御部: 約265×270×260 mm*3
質量	機構部: 約12Kg 制御部: 約7Kg
取付姿勢	機構部: ペン先が重力方向、水平方向 制御部: 縦置き
構造	機構部・制御部 分離型
オプション	VM8682 マーキングスタンド VM7891 オペレーティングユニット
付属品	- パソコン用アプリケーションソフト (Windows XP/7/8/8.1/10対応、CD-ROM)*4 - 説明書 他

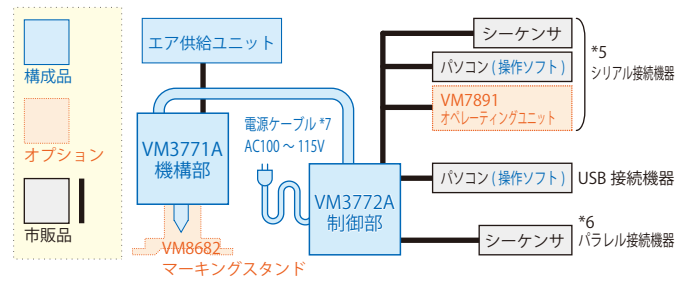
*1 空圧源に供給するエア圧力にて変化します。
*2 ペンおよびコネクタ部分を除く。
*3 コネクタ部分を除く。
*4 Windows XP, Windows 7, Windows 8, Windows 8.1および Windows 10は、米国Microsoft Corporationの米国およびその他の国における登録商標です

外観寸法図 (単位: mm)

VM3771A 機構部



構成ブロック図



*5 シリアル(RS-232C)ケーブルの仕様は、以下のとおりです。
弊社製品では、VM7873ケーブル(5m)が対応しております。
マーキング装置側 (リバーズ) D-sub25P --- 外部機器側 D-sub9P

*6 パラレルケーブルの仕様は、以下のとおりです。
弊社製品では、VM8679ケーブル(5m)が対応しております。
マーキング装置側 (50芯) D-sub 50P --- 外部機器側

*7 標準添付されている電源ケーブルは、日本国内でのみ使用可能です。
海外で本マーキング装置を使用する場合は、別途対応品をご用意ください。

■ 性能・品質の向上等にもない、おことわりなしに掲載事項を変更させていただくことがありますので、あらかじめご了承ください。
■ 本製品(技術を含む)は、キャッチオール規制対象品です。日本から輸出する場合は、外為法に基づき、経済産業大臣の輸出(役務)許可が必要になることがあります。



ベクトル株式会社

http://www.vecc.co.jp
〒431-0427
静岡県湖西市駅南二丁目 12-16
TEL : 053-573-3838 FAX : 053-577-0118